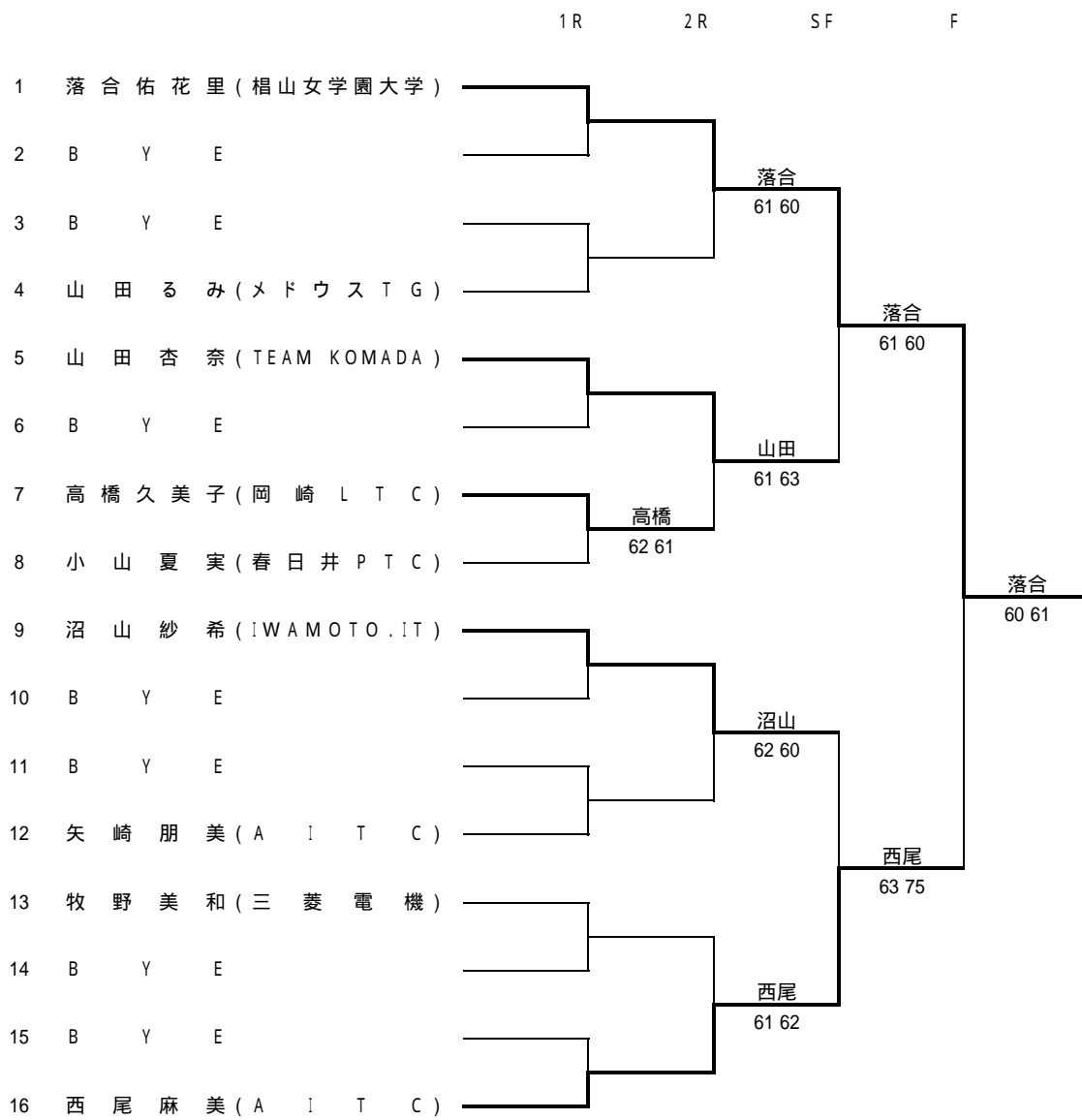


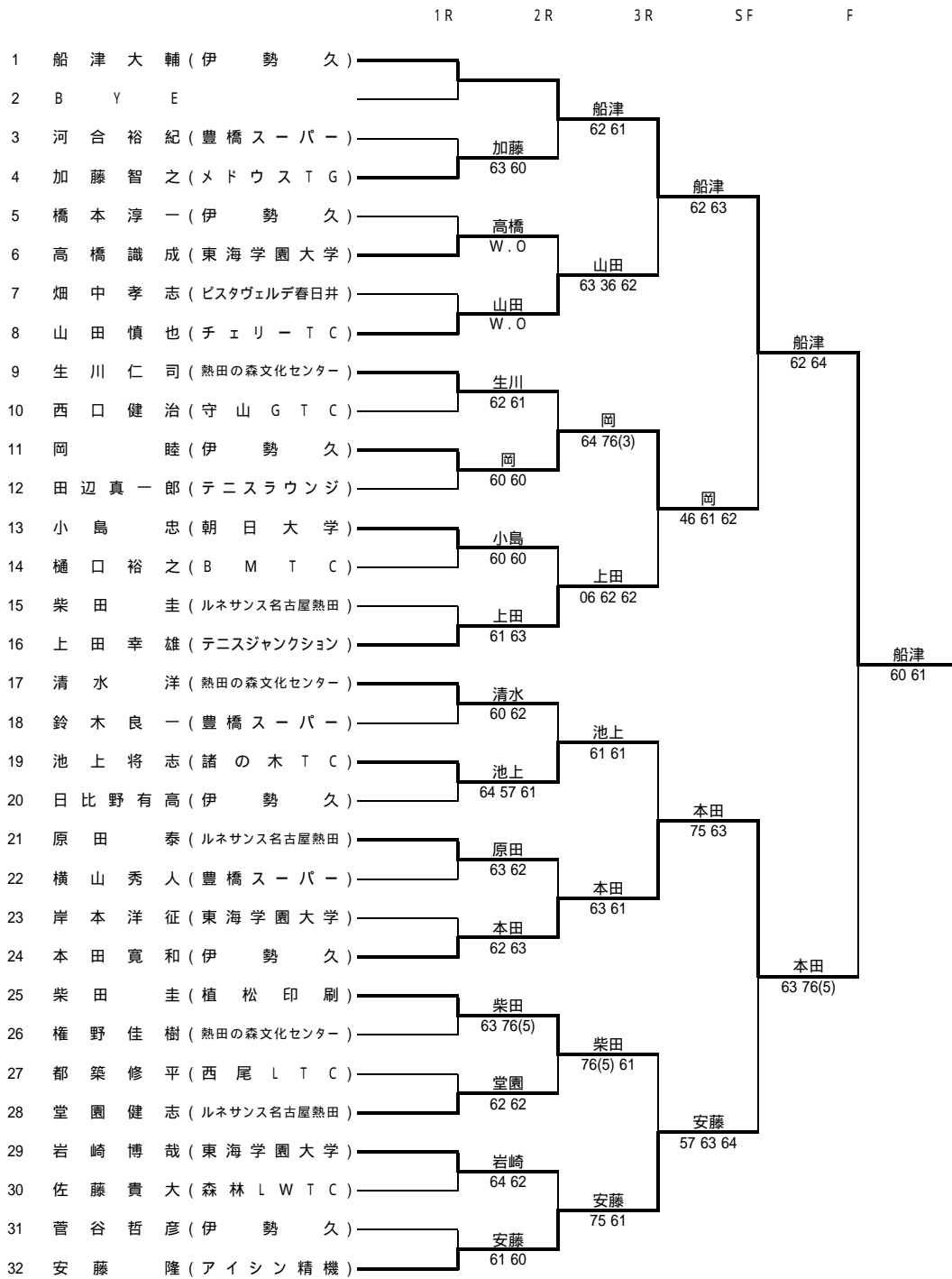
女子シングルス



シード順位

- 1 落合 佑花里
- 2 西尾 麻美

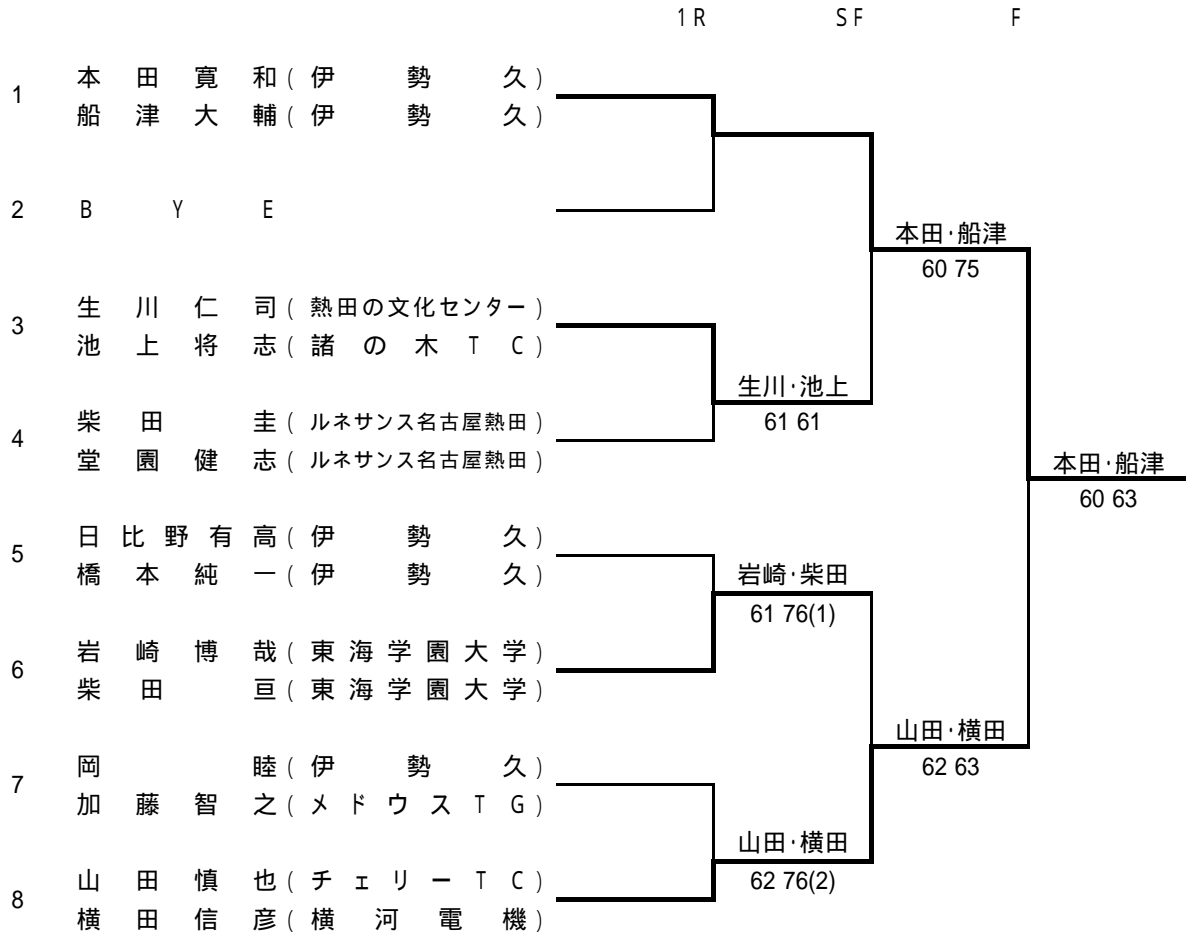
男子シングルス



シート順位

- 1 船津大輔
- 2 安藤隆
- 3 生川仁司
- 4 本田寛和
- 5 柴田圭
- 6 山田慎也
- 7 上田幸雄
- 8 清水洋

男子ダブルス



シード順位

- 1 本田寛和・船津大輔
- 2 山田慎也・横田信彦

第58回(平成17年)
東海毎日テニス選手権大会 一般の部

日 時 平成17年5月10日(火)~15日(日)
会 場 東山公園テニスセンター
主 催 東海テニス協会
後 援 毎日新聞社・名古屋市教育委員会

大会役員

高橋
62 61

大会会長 服部 龍夫

副会長 宇田川喜八郎 平岡 玄次 竹村 皎

大会委員長 田中 耕二

大会委員 角 由信 石黒 隆雄 小川 敏 八木 達雄

塩谷 栗夫 松本 康夫 森田 一 柳沢 学

田辺 久 星屋 進

トーナメント
ディレクター 田中 耕二

アシスタント
ディレクター 田中 信美

レフェリー 加藤 祐司

アシスタント
レフェリー 小林 歌子

競技委員 堀部由美子 木下洋子 豊田真理子 加藤秀子

吉田邦子 愛知県競技運営委員

第58回(平成17年)東海毎日テニス選手権大会

会 場 東山公園テニスセンター(砂入り人工芝) TEL(052)832-1115
 大会本部臨時電話 (052)837-7207 (FAX兼用)

日 程 表

	5 / 10(火)	11(水)	12(木)	13(金)	14(土)	15(日)
男子S	1R 9:00 3~16 1R 10:00 17~32	2R 9:00 1~16 2R 10:00 17~32	3R 9:00	SF 9:00	F 9:00	予備日
男子D		1R 11:00	SF 11:00	F		
女子S		1R 11:00	2R 10:00	SF 10:00	F 9:00	

〈注意事項〉

1. 試合はすべて3タイブレークセット。
2. ボールチェンジはすべて9 - 11とします。ダンロップフォートを使用します。
3. コール時刻の15分を過ぎても出席の届けが無い場合は失格とします。
4. 審判は原則としてセルフジャッジで行います。
5. ロービングアンパイアがオーバールールフットフォールト等をチェックします。
6. ウォームアップは5分間とします。
7. (財)日本テニス協会ポイントペナルティー制度を採用します。
8. セットブレイクルールを採用します。
9. その他のルールは『コートの友2005』に準じます。
10. 天候その他の理由で日程の変更がある場合があります。
11. ケガなどの応急処置は主催者で行いますが、その後の責任はおりません。
12. 大会ドロー表に選手名・所属団体名を記載し、大会結果も東海テニス協会のホームページに掲載します。